

Safety thermostatic mixer for angle valve mounting for basin pillar valves or mixers

P-IX 28624/1

Flow rate: 13 l/min, at 3 bar hydraulic pressure

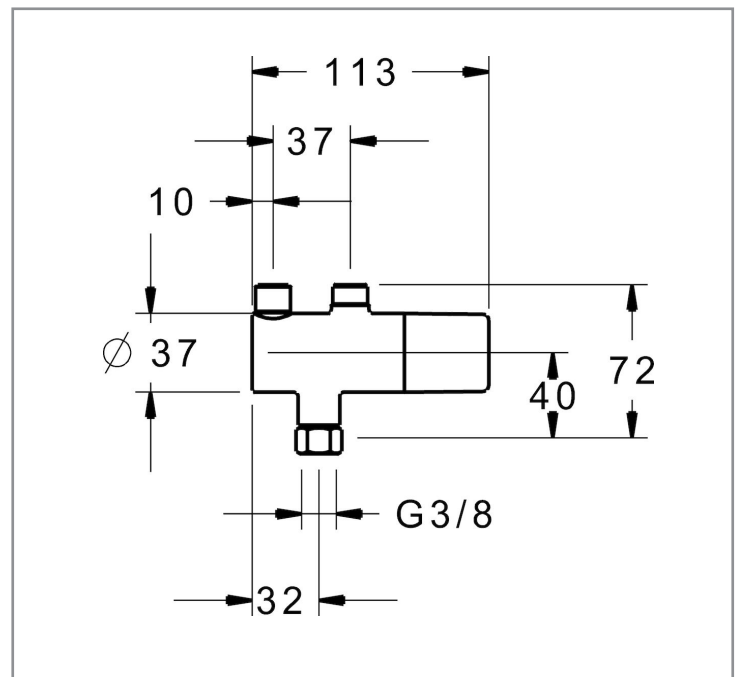
Body: DR brass (MS 63)
 Scalding protection by thermostat wax element
 Hidden and lockable temperature setting
 Connections NPT 3/8
 Strainers
 Non return valve
 Thermal disinfection in accordance with DVGW W 551, possible without readjusting
 Without connection garnish
 Thermal disinfection, possible without readjusting
 Chrome

Thermostat de sécurité pour montage sur robinet d'angle pour robinet d'évacuation ou mitigeurs

P-IX 28624/1

Débit : 13 l/min, mesuré à 3 bars de pression dynamique

Corps de robinet : laiton résistant à la dézincification (MS 63)
 Sécurité anti-brûlure par thermoélément de sécurité
 Réglage de la température dissimulé
 Raccords 3/8 NPT
 Tamis anti-impuretés
 Clapet antiretour
 Désinfection thermique norme DVGW W551 sans réglage
 Sans garniture de raccord
 Ajustement de température préréglé maintenue après choc thermique
 Chromé



APPROBATION

Trim kit
Thermostatic mixer
Suitable for HANSAVARIO

Without water volume control
 Without diverter
 Consisting of:
 Temperature control handle with safety stop set at 38 °C
 Sleeve and wall rosette
 Retrofittable temperature limiter at approximately 38 °C (included)
 Chrome

For the complete unit please order separately the concealed unit and the trim kit.

Suitable for HANSAVARIO thermostat 0804 / 0805 DN 20 (G3/4)

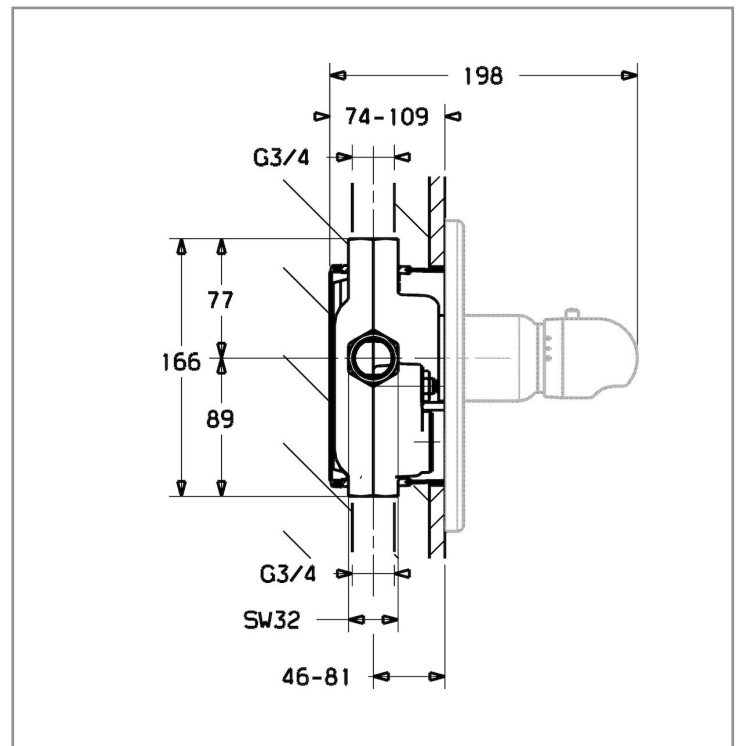
Kit de finition
Mitigeur thermostatique
Compatible avec HANSAVARIO

Sans robinet d'arrêt
 Sans inverseur
 Composé de :
 Poignée sélecteur de température et blocage de sécurité à 38 °C
 Entretoise et rosace de finition murales
 Rattrapage en blocage de température à environ 38 °C
 Chromé

Pour une unité complète veuillez commander un corps encastrable et un kit de finition.

Correspondance pour HANSAVARIO Thermostat 0804 / 0805 DN 20 (G3/4)

PLUS DISPONIBLE



APPROBATION