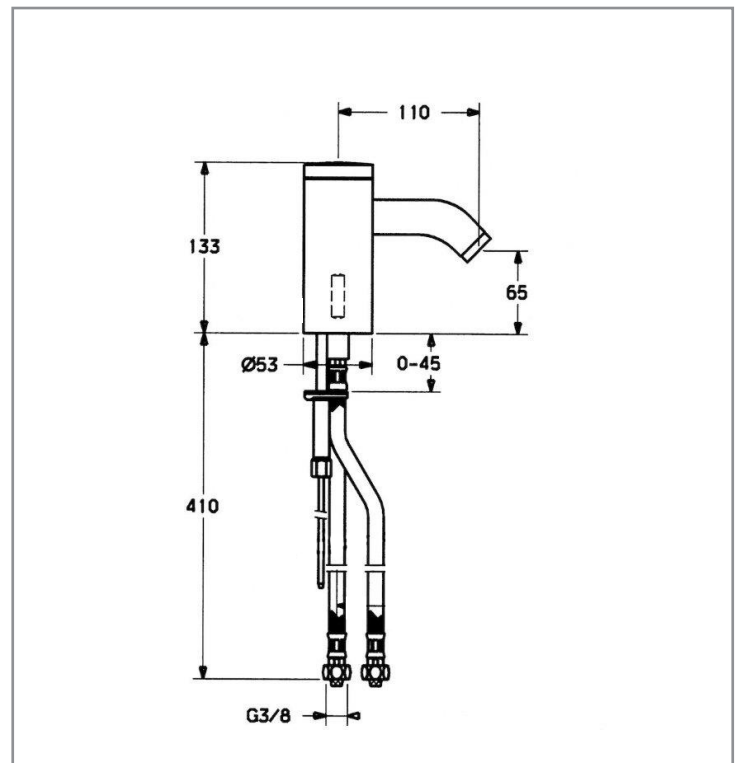


Electronic faucet, solar with battery support; Sensory operation (infrared)

Flow rate: 5.67 l/min, at 45 psi hydraulic pressure
 Body: DR brass
 Laminar flow
 Solenoid valve
 Sensor sensitivity: permanently self-adjusting
 Water flow duration: 0,5-0,4 seconds (pre-set: 1,6 seconds)
 Adjustable mixed water temperature with lateral handle (fixed setting possible)
 Rapid installation system
 Two flexible connection hoses and dirt-collecting filters
 Non-return valves integrated into the faucet's body
 Projection: 4 3/8" (111 mm)
 Solar cell and 6V Lithium DL 223A
 Approximate durability of battery: 5 years
 Resistant to 80°C temperature for thermal shock disinfection

Robinet électronique avec cellule photovoltaïque et pile en support ; déclenchement optoélectronique (infrarouge)

Débit : 5,67 l/min, mesuré à une pression d'écoulement de 45 psi
 Corps de robinet : laiton résistant à la dézincification
 Jet laminaire
 Électrovanne
 Sensibilité des capteurs : réglage automatique et permanent
 Durée d'écoulement : 0,5-4 secondes (préréglage : 1,6 secondes)
 Température d'eau mitigée réglable avec manette latérale (réglage fixe possible)
 Kit de fixation express
 Deux flexibles de raccordement armés et filtres anti-impuretés
 Clapets anti-retour intégrés dans le corps du robinet
 Saillie : 4 3/8 po (111 mm)
 Cellule photovoltaïque et pile 6V Lithium DL 223A
 Durée de vie approximative de la pile : 5 ans
 Résistant à une température de 80 °C pour désinfection par choc thermique



APPROBATION