

Head shower low on aerosol
Ø 100 mm

Without shower arm

Flow rate: 9.45 l/min, at 3 bar hydraulic pressure

Connection G 1/2

Flow limiter

Ball joint connection: 40° swivel

(-) Rain spray aerator, anti-aerosol

Sprayplate detachable

Limescale protection technology

Douche de tête, jet laminaire
Ø 100 mm

Sans bras de douche

Débit : 9,45 l/min, mesuré à 3 bars de pression dynamique

Raccord G 1/2

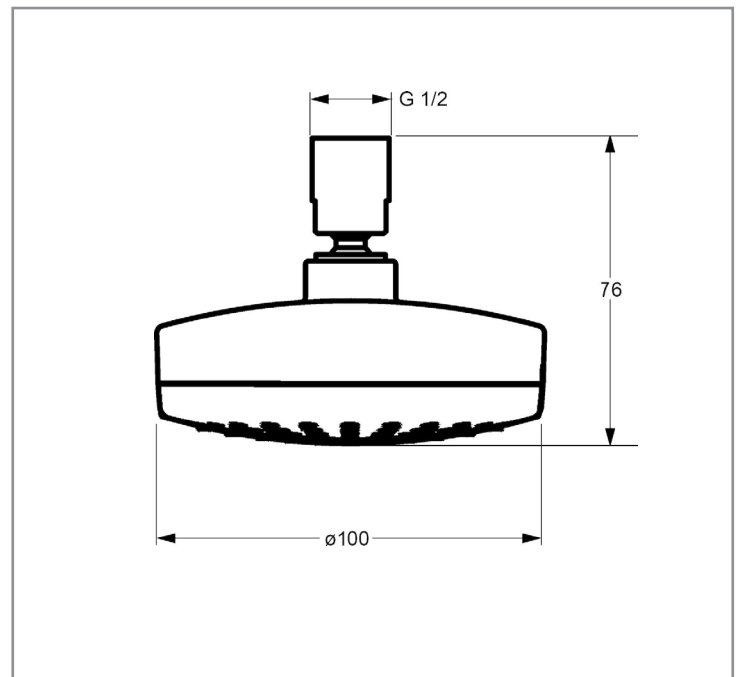
Limiteur de débit

Raccord sphérique orientable à 40°

Aérateur jet pluie, anti-aérosol

Tamis démontable

Technologie anticalcaire



APPROBATION