

HANSAMEDIPRO FLEX | 4428 0180



Head shower low on aerosol, DN 15 Ø 100 mm

P-IX 28544/1A

Flow rate: 9.45 l/min, at 3 bar hydraulic pressure

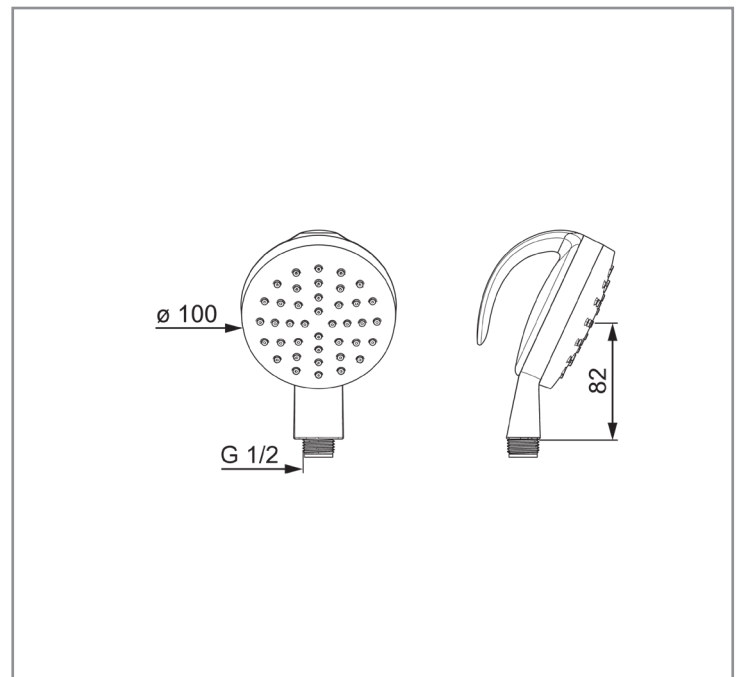
Hand shower: plastic
(-) Rain spray aerator, anti-aerosol
Ergonomically shaped turning handle
Stainer
Sprayplate detachable
Limescale protection technology
Disinfection proof (max. +85°C), limescale protection technology

Douchette à main anti-aérosol, DN 15 Ø 100 mm

P-IX 28544/1A

Débit : 9,45 l/min, mesuré à 3 bars de pression dynamique

Douchette à main en ABS
Aérateur jet pluie, anti-aérosol
Lever ergonomique
Collecteur d'impuretés
Tamis démontable
Technologie anticalcaire
Résistant à la désinfection (max. + 85 °C), technologie de protection anticalcaire



APPROBATION

Head shower low on aerosol
Ø 100 mm

Without shower arm

Flow rate: 9.45 l/min, at 3 bar hydraulic pressure

Connection G 1/2

Flow limiter

Ball joint connection: 40° swivel

(-) Rain spray aerator, anti-aerosol

Sprayplate detachable

Limescale protection technology

Douche de tête, jet laminaire
Ø 100 mm

Sans bras de douche

Débit : 9,45 l/min, mesuré à 3 bars de pression dynamique

Raccord G 1/2

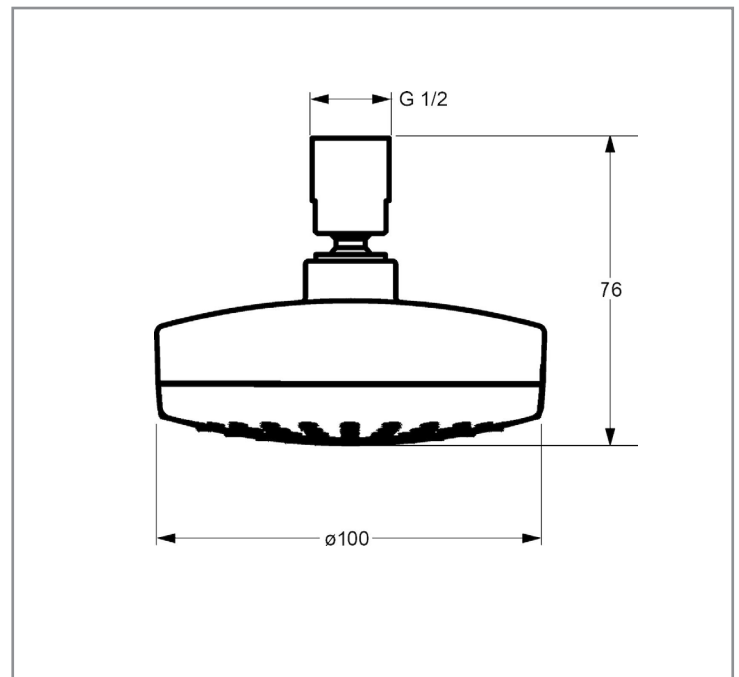
Limiteur de débit

Raccord sphérique orientable à 40°

Aérateur jet pluie, anti-aérosol

Tamis démontable

Technologie anticalcaire



APPROBATION