

Electroni faucet, battery-operated, Sensory operation (infrared)

Flow rate: 5.67 l/min, at 45 PSI hydraulic pressure
 Body: DR brass
 Laminar flow
 Adjustable mixed water temperature with lateral handle
 (fixed setting possible)
 Water flow duration: 0,5-4 seconds (pre-set: 1,6 second)
 Rapid installation system
 Two flexible connection hoses and dirt-collecting filters
 Non-return valves integrated into the faucet's body
 Projection: 4 3/4" (122 mm)
 Standard lithium battery 2 CR 5/6V
 Approximate durability of battery: 3 years
 Resistant to 80 °C/30 min temperature for thermal shock disinfection

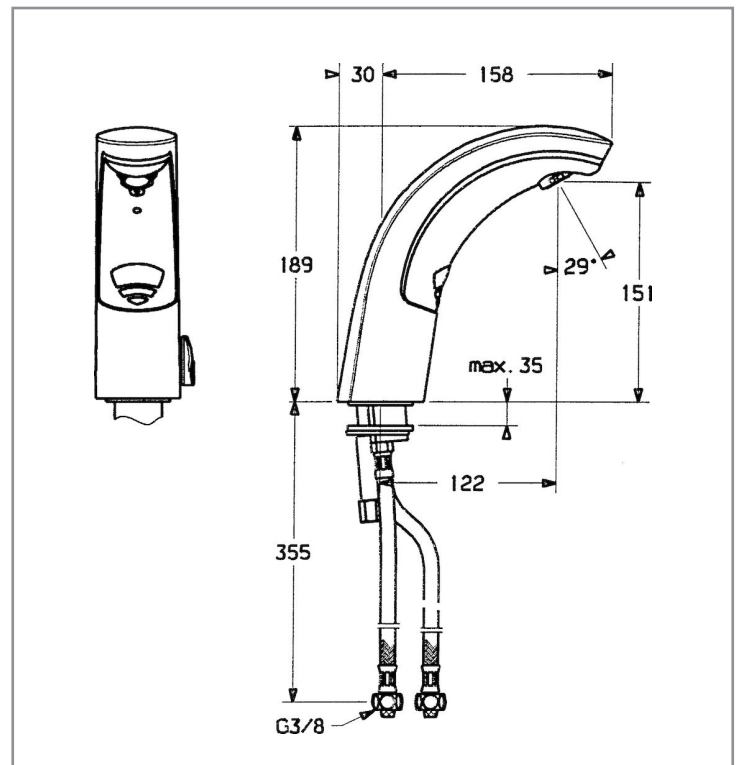
Robinet électronique, Alimentation par pile Déclenchement optoélectronique (infrarouge)

Débit : 5,67 l/min, mesuré à une pression d'écoulement de 45 PSI
 Corps de robinet : laiton résistant à la dézincification
 Jet laminaire
 Température d'eau mitigé réglable avec manette latérale
 (réglage fixe possible)
 Durée d'écoulement : 0,5-4 secondes (préréglage : 1,6 seconde)
 Kit de fixation express
 Deux flexibles de raccordement armés et filtres anti-impuretés
 Clapets antiretour intégrés dans le corps du robinet
 Saillie : 4 3/4 po (122 mm)
 Pile lithium standard 2CR 5/6V
 Durée de vie approximative de la pile : 3 ans
 Résistant à une température de 80 °C/30 min pour désinfection
 par choc thermique



PLATE | PLAQUE : 6 po
 MODEL | MODÈLE : AL5604C

PLATE | PLAQUE : 8 po
 MODEL | MODÈLE : AL800



APPROBATION