

One-hole single-lever basin mixer, DN 15

P-IX 28470/IA

Flow rate: 12 l/min, at 3 bar hydraulic pressure
 (-) Volume restrictor indefinitely variable up to approx. 5.67 l/min

Body: DR brass (MS 63)
 Surfaces in contact with drinking water contain less than 0.25% lead
 Watercourse system without nickel coating
 Operating lever
 Long version
 (-) H+C symbol
 Care® M24 x 1, laminar
 Without pop-up waste
 Without draw-rod opening
 Rapid installation system
 Connection using copper pipes

Spout: fix, cast
 Projection: 120 mm

HANSA classic control cartridge 4.8

Item No.: 59911437

Qty: 1

(-) With ceramic discs

(-) Hot water stop

Resistant to 80°C/30 min temperature for thermal shock disinfection

Mitigeur monocommande, monotrou de lavabo, DN 15

P-IX 28470/IA

Débit : 12 l/min, mesuré à 3 bars de pression dynamique
 (-) Limiteur de débit réglable jusqu'à environ 5,67 l/mn

Corps de robinet : laiton résistant à la dézincification (MS 63)
 Le laiton en contact avec l'eau potable comporte une teneur en plomb moins de 0,25%
 Les voies d'eau potables sont dépourvues de Nickel
 Levier de fonctionnement
 Modèle long
 (-) Marquage C+F
 Care® M24 x 1, laminaire
 Sans vidage
 Sans trou pour tirette de vidage
 Kit de fixation express
 Raccords tubulures

Bec d'écoulement : fixe, coulé

Saillie : 120 mm

Cartouche HANSA Classic 4.8

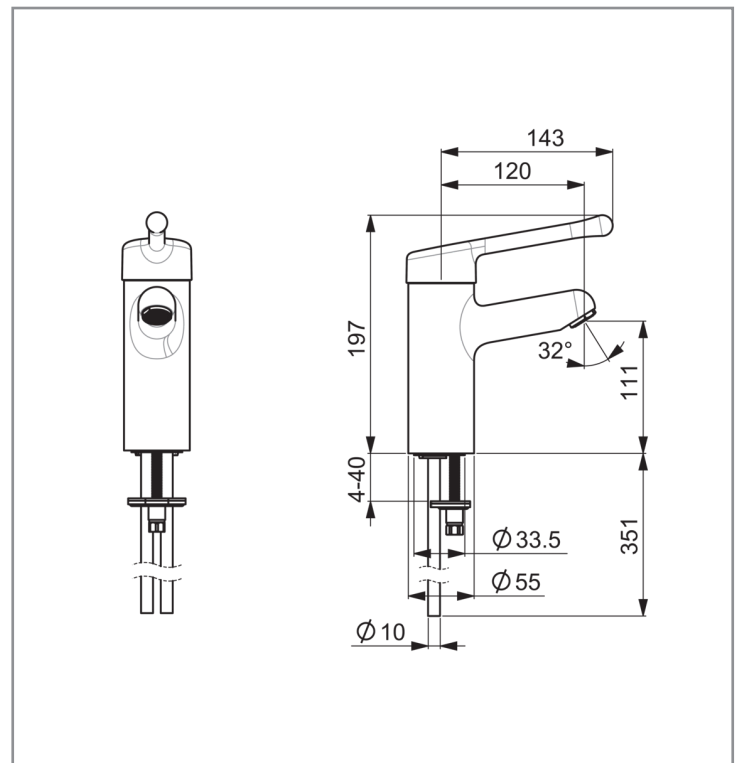
Référence Article : 59911437

Quantité : 1

(-) Avec disques céramique

(-) Limiteur de température

Résistant à une température de 80 °C/30 min pour désinfection par choc thermique



APPROBATION