

## Single-lever kitchen mixer, DN 15

P-IX 28065/1A  
 Flow rate: 12 l/min, at 3 bar hydraulic pressure  
 Volume restrictor indefinitely variable up to approx. 5.67 l/min

Body: DR brass (MS 63)  
 Surfaces in contact with drinking water contain less than 0.25% lead.  
 Watercourse system without nickel coating  
 Operating lever (metal)  
 H+C symbol  
 Laminar flow  
 Rapid installation system  
 Connection with flexible hoses G 3/8 (-) DVGW W270 approved  
 Installation for work surfaces up to 45 mm

Spout: cast, 150° swivel range  
 Projection: 203 mm

HANSAECO 4.8 control cartridge  
 Item No.: 59904601  
 Qty: 1  
 Water brake at approx. 50% water rate  
 Ceramic discs with integrated grease wells  
 Scalding protection adjustable (except 0914, 0912, 0123, 0148)  
 Resistant to 80°C/30 min temperature for thermal shock disinfection

## Mitigeur d'évier monocommande, DN 15

P-IX 28065/1A  
 Débit : 12 l/min, mesuré à 3 bars de pression dynamique  
 Limiteur de débit réglable jusqu'à 5,67 l/min

Corps de robinet : laiton résistant à la dézincification (MS 63)  
 Le laiton en contact avec l'eau potable comporte une teneur en plomb de moins de 0.25%.  
 Les voies d'eau potables sont dépourvues de Nickel  
 Levier (métallique)  
 Marquage C+F  
 Jet laminaire  
 Kit de fixation express  
 Raccordement par flexibles armés G 3/8 (-), Autorisation DVGW W270  
 Montage pour plans de travail jusqu'à 45 mm

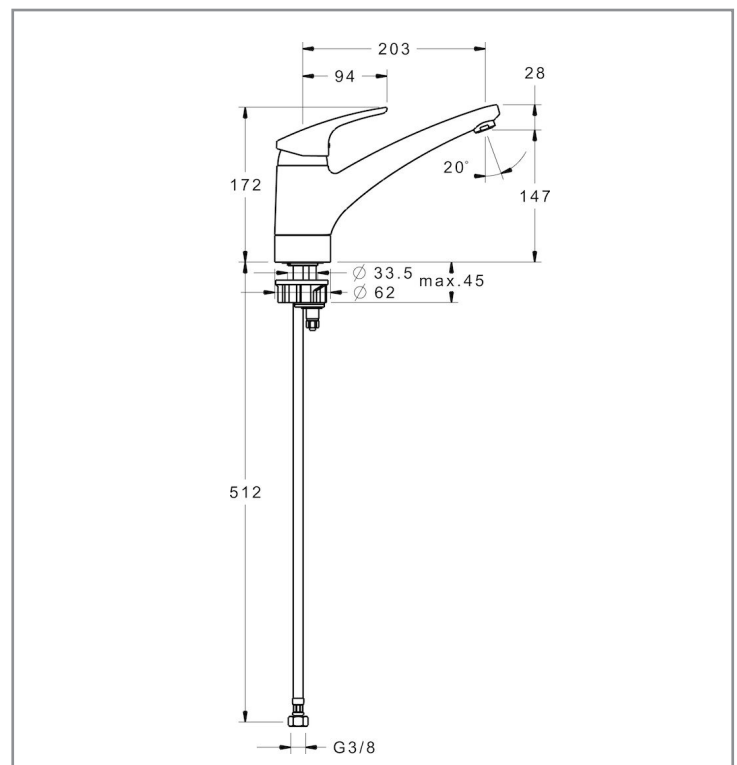
Bec d'écoulement : coulé, orientable à 150°  
 Saillie : 203 mm

Cartouche HANSAECO 4.8  
 Référence Article : 59904601  
 Quantité : 1  
 Limiteur de débit à env. 50 % du débit d'eau  
 Disques céramique avec dépôt de graisse intégrés  
 Limiteur de température réglable (Sauf 0914, 0912, 0123, 0148)  
 Résistant à une température de 80 °C/30 min pour désinfection par choc thermique



PLATE | PLAQUE : 6 po  
 MODEL | MODÈLE : AL5604C

PLATE | PLAQUE : 8 po  
 MODEL | MODÈLE : AL800



## APPROBATION