

Electronic faucet, battery-operated
Sensory operation (infrared)

Flow rate: 6 l/min at 45 PSI hydraulic pressure
 Body: DR brass
 Laminar stream nozzle
 Adjustable mixed water temperature with lateral handle
 (fixed setting possible)
 Water flow duration: 0,5-0,4 seconds (pre-set: 1,6 seconds)
 Rapid installation system
 Two flexible connection hoses and dirt-collecting filters
 Non-return valves integrated into the faucet's body
 Projection: 4 3/4" (122 mm)
 Connection capacity 0,5 W
 Power supply cable 30" (770 mm) in length
 Resistant to 80 °C temperature for thermal shock disinfection

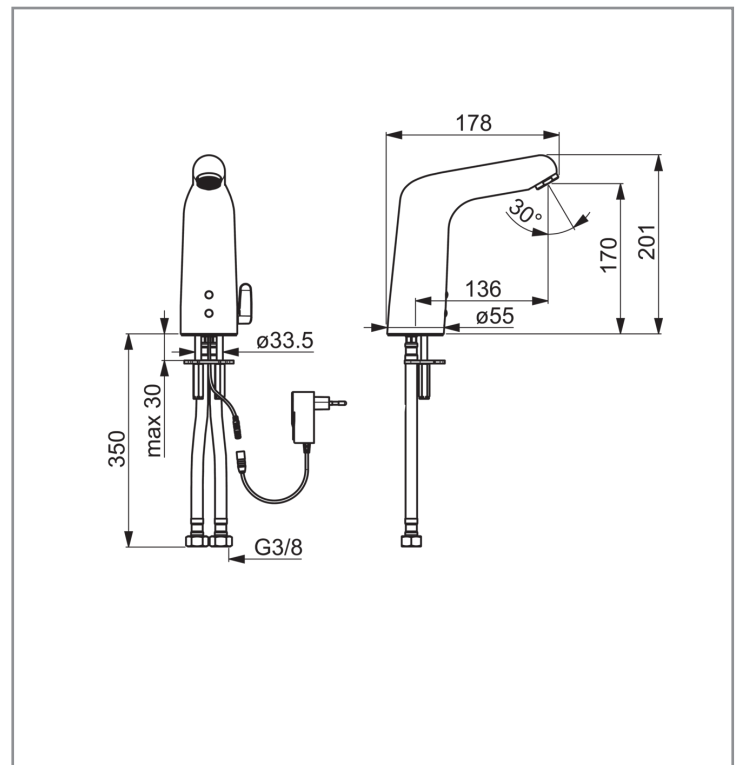
Robinet électronique pour lavabo, DN 15
Alimentation par pile
Déclenchement optoélectronique (infrarouge)

Débit : 6 l/min, mesuré à 3 bars de pression d'écoulement de 45 PSI
 Corps du robinet : laiton résistant à la dézincification
 Brise-jet laminaire
 Température d'eau mitigée réglable avec manette latérale
 (réglage fixe possible)
 Durée d'écoulement : 0,5-4 secondes (préréglage : 1,6 secondes)
 Kit de fixation express
 Deux flexibles de raccordement armés et filtres anti-impuretés
 Clapets antiretour intégrés dans le corps du robinet
 Saillie : 4 3/4 po (122)
 Puissance de connexion 0,5 W
 Câble d'alimentation de 30 po (770 mm) de long
 Résistant à une température de 80 °C pour désinfection par choc thermique



PLATE | PLAQUE : 6 po
 MODEL | MODÈLE : AL5604C

PLATE | PLAQUE : 8 po
 MODEL | MODÈLE : AL800



APPROBATION