

## Shower hose emptying valve, DN 15

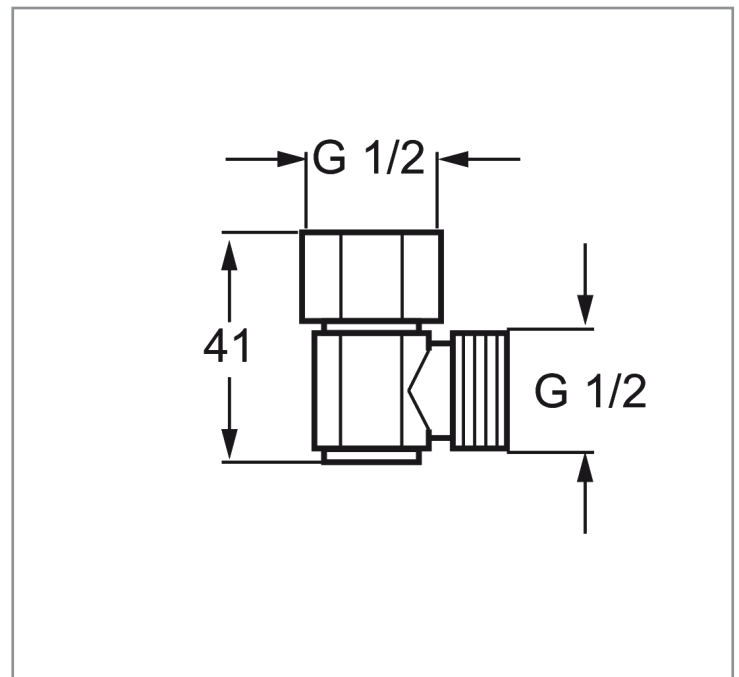
For assembly between the hose and the fitting of exposed and concealed mixers and for complete emptying of the shower hose as per hospital directive.

Connection G 1/2  
Corner design  
Chrome

## Casse vide pour flexible de douche, DN 15

Pour montage entre flexible et robinetterie pour robinetterie apparente ou encastrée et pour vidage complet du flexible conforme aux normes hospitalières

Raccord G 1/2  
Forme d'angle  
Chromé



APPROBATION